

Prensas verticales

B-series



Prensa vertical B4

Prensa de embalar compacta y potente

La B4 es una prensa compacta con un área de base pequeña y baja altura, y una potente fuerza de prensado.

Entorno de trabajo óptimo

Expulsa la bala terminada mediante una operación segura de dos manos.

Características

- Panel de control sencillo
- Expulsión automática de la bala
- Indicador automático de prensa llena
- Nivel de ruido muy bajo
- Anchura (940 mm) y altura totales bajas
- Las balas compactadas
- Operación frontal para instalación en espacios estrechos
- Conexión eléctrica monofásica
- El recubrimiento en polvo es resistente y disponible en muchos colores

Extras opcionales



Controle quién opera su prensa con un bloqueo digital automático.



Puede elegir otros colores RAL para sus prensas.



Obtenga acceso en línea a sus prensas con nuestro sistema de monitorización llamado BRA-IN.

Detalles del producto

Prensa vertical B4



Suspiro

30 dB



Refrigerador

50 dB



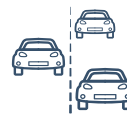
B4

57-60 dB



Otras prensas de embalaje

75 dB



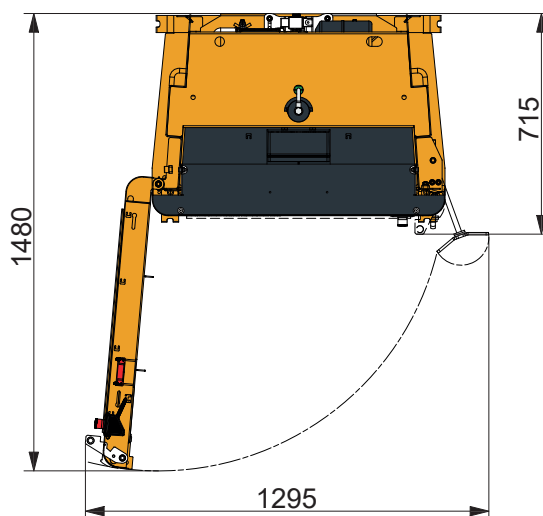
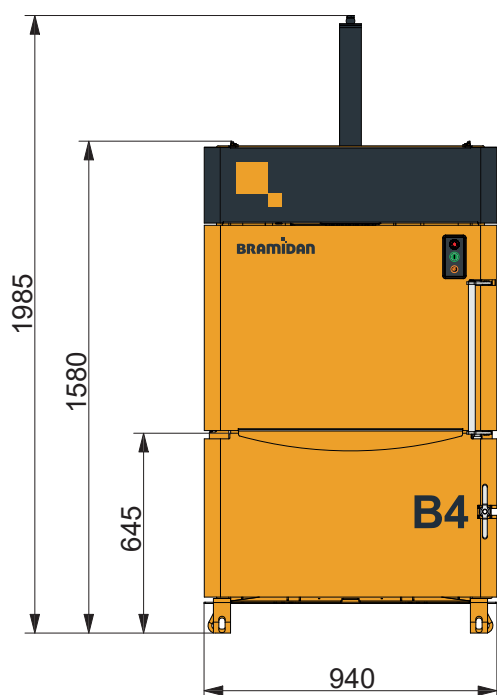
Coches en la autopista

100 dB



Motor de turboreactor

160 dB



Especificaciones técnicas

Tamaño de la bala AnxFxAI (mm)	770 x 500 x 600
Abertura de llenado AnxF (mm)	770 x 460
Alimentación eléctrica	1x230V 50Hz 10A
Motor (kW)	1.5
Duración del ciclo (seg)	28
Dimensiones AnxFxAI (mm)	940 x 715 x 1985
Peso (kg)	300
Recorrido (mm)	650
Número de ataduras	2
Tipo de atadura	Cuerda
Bala completa ligera	Sí
Expulsión de bala	Automático



Peso bala

Cartón (kg) 40-60
Lámina de plástico (kg) 50-70



Fuerza de prensado

4 t



Nivel de ruido

60-65 dB



Tipos de residuos

Cartón, Lámina de plástico, papel.

BRAMIDAN
bramidan.es

Bramidan A/S
Industrivej 69
6740 Bramming
Denmark
Tel. +45 7517 3266
bramidan@bramidan.dk